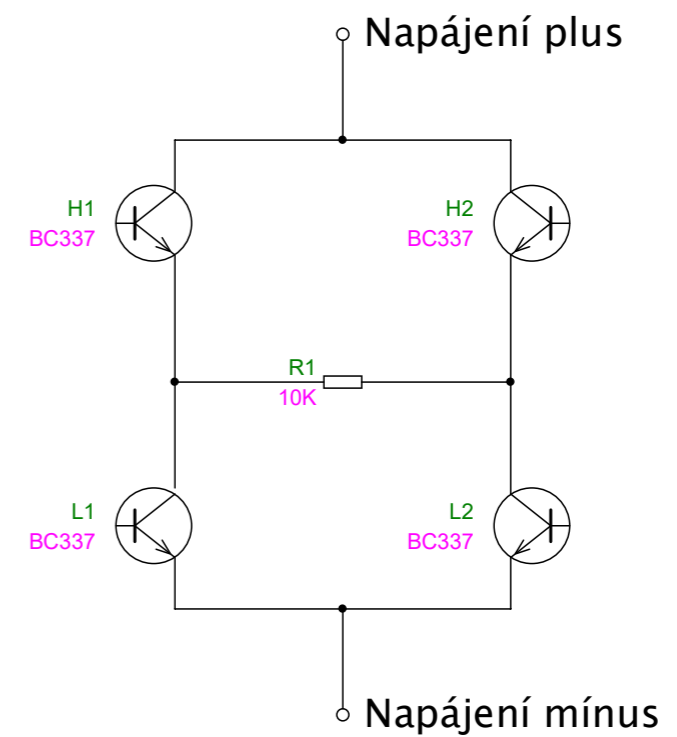
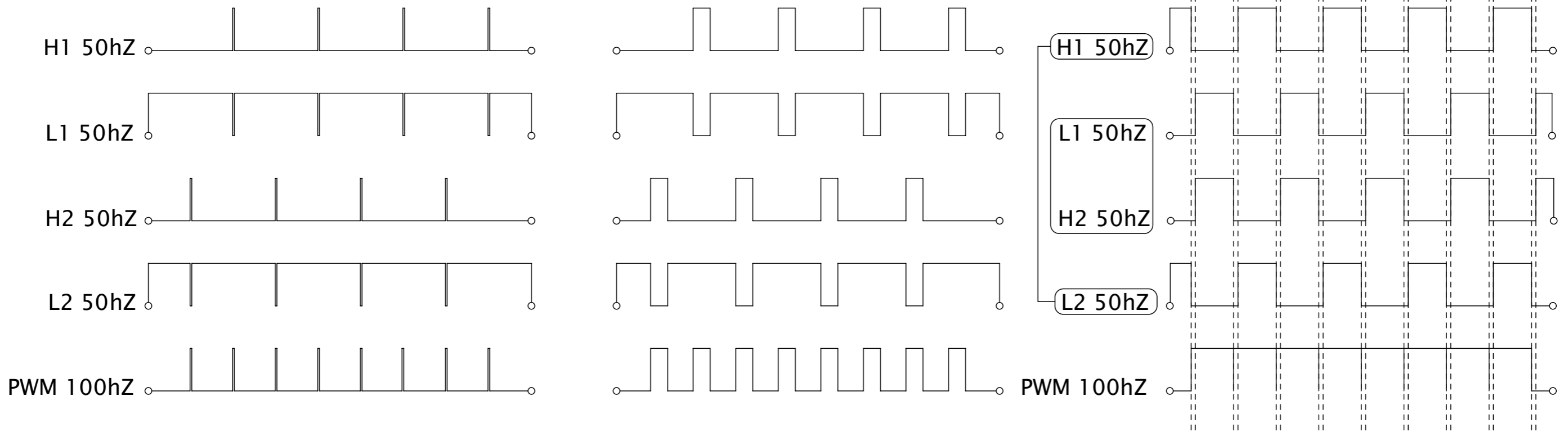



0,1% PWM

45% PWM

98% PWM



Oddělení	Technický referent	Kreslil	Přezkoušel		
		Druh dokumentu	Status dokumentu	Změna	
		Název, doplňující název	Číslo dokumentu		
		Datum vydání	Jazyk	List	
		28.04.2016		1/1	